

## 春季大会（6年生以下）予選リーグ・4月21日・影森グランド

Aブロック		吉田	長瀬	皆野	対戦表	勝点	得点	失点	得失点差	順位	
1	吉田	-	-	-							
	長瀬	-	-	-							
3	皆野	-	-	-							

Bブロック		高篠	尾田蒔	久那	対戦表	勝点	得点	失点	得失点差	順位	
4	高篠	-	-	-							
5	尾田蒔	-	-	-							
6	久那	-	-	-							

Cブロック		秩父一	横瀬	小鹿野	対戦表	勝点	得点	失点	得失点差	順位	
7	秩父一	-	-	-							
8	横瀬	-	-	-							
9	小鹿野	-	-	-							

Dブロック		原谷	秩父南	影森	対戦表	勝点	得点	失点	得失点差	順位	
10	原谷	-	-	-							
11	秩父南	-	-	-							
12	影森	-	-	-							

Eブロック		花の木	秩父西	大田	対戦表	勝点	得点	失点	得失点差	順位	
13	花の木	-	-	-							
14	秩父西	-	-	-							
15	大田	-	-	-							

### 対戦・審判割当表

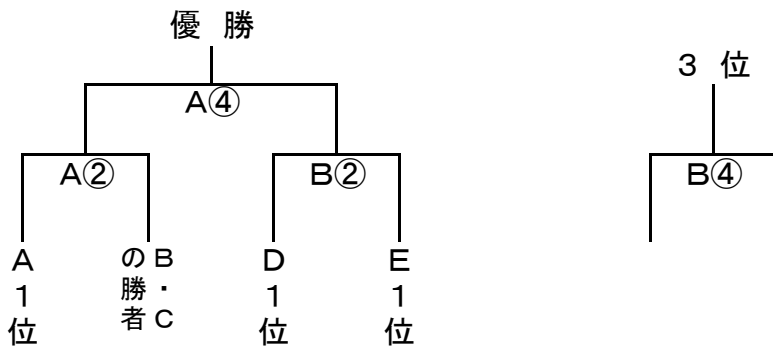
対戦時間	Aコート				Bコート			
	対戦	対戦	審判	審判	対戦	対戦	審判	審判
第1 9:00	高篠	尾田蒔	秩父一	横瀬	原谷	秩父南	花の木	秩父西
第2 9:50	秩父一	横瀬	吉田	長瀬	花の木	秩父西	原谷	秩父南
第3 10:40	吉田	長瀬	高篠	尾田蒔	原谷	影森	花の木	大田
第4 11:30	高篠	久那	秩父一	小鹿野	花の木	大田	原谷	影森
第5 12:20	秩父一	小鹿野	吉田	皆野	秩父南	影森	尾田蒔	久那
第6 13:10	吉田	皆野	高篠	久那	秩父西	大田	秩父南	影森
第7 14:00	横瀬	小鹿野	長瀬	皆野	尾田蒔	久那	秩父西	大田
第8 14:50	長瀬	皆野	横瀬	小鹿野				

決勝トーナメント出場決定戦	時間	対戦	審判
Bコート	15時40分	B1位 対 C1位	B3位 対 C3位

参加チーム 秩父一、花の木、秩父南、秩父西、影森、原谷、尾田蒔、大田、  
(15) 高篠、久那、吉田、皆野、長瀬、小鹿野、横瀬

シードチーム(市民大会) 1位 吉田、2位 花の木、3位 原谷、4位 高篠

春季大会（6年生以下）決勝トーナメント・4月22日・影森グランド

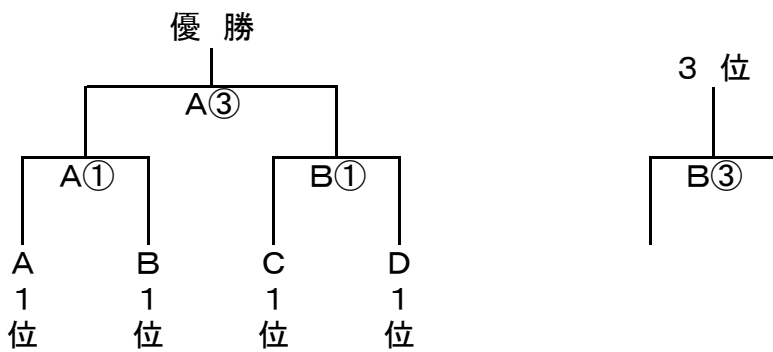


審判割当

	時間	対戦	審判
A②	11:00	A1位 : B・Cの勝者	4年A①のチーム
B②	11:00	D1位 : E1位	4年B①のチーム
A④	13:00	A②の勝者 : B②の勝者	4年A③のチーム
B④	13:00	A②の負者 : B②の負者	4年B③のチーム

順位 1位 2位 3位 4位

春季大会（4年生以下）決勝トーナメント・4月22日・影森グランド



審判割当

	時間	対戦	審判
A①	10:00	A1位 : B1位	6年A②のチーム
B①	10:00	C1位 : D1位	6年B②のチーム
A③	12:00	A①の勝者 : B①の勝者	6年A④のチーム
B③	12:00	A①の負者 : B①の負者	6年B④のチーム

順位 1位 2位 3位 4位