

Aクラス（6年生以下）予選リーグ・1月13日・影森グランド

Aブロック		尾田蒔	長 漣	横 瀨		勝 点	得 点	失 点	得失点差	順 位
1	尾田蒔	-	-	-						
2	長 漣	-	-	-						
3	横 瀨	-	-	-						

Bブロック		原 谷	皆 野	秩父南		勝 点	得 点	失 点	得失点差	順 位
4	原 谷	-	-	-						
5	皆 野	-	-	-						
6	秩父南	-	-	-						

Cブロック		小鹿野	大 田	影 森		勝 点	得 点	失 点	得失点差	順 位
7	小鹿野	-	-	-						
8	大 田	-	-	-						
9	影 森	-	-	-						

Dブロック		花の木	久 那	高 篠		勝 点	得 点	失 点	得失点差	順 位
10	花の木	-	-	-						
11	久 那	-	-	-						
12	高 篠	-	-	-						

Eブロック		吉 田	秩父西	秩父第一		勝 点	得 点	失 点	得失点差	順 位
13	吉 田	-	-	-						
14	秩父西	-	-	-						
15	秩父第一	-	-	-						

対戦・審判割当表

Aコート

Bコート

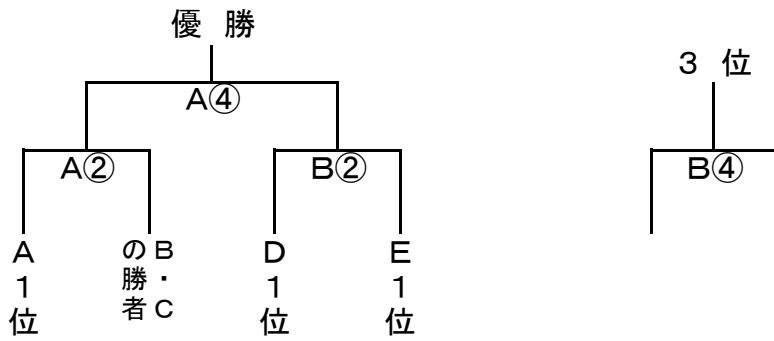
第	時間	対 戦		審 判		対 戦		審 判	
		対	戦	審	判	対	戦	審	判
1	9:00	原 谷	皆 野	小鹿野	大 田	花の木	久 那	吉 田	秩父西
2	9:50	小鹿野	大 田	尾田蒔	長 漣	吉 田	秩父西	花の木	久 那
3	10:40	尾田蒔	長 漣	原 谷	皆 野	花の木	高 篠	吉 田	秩父第一
4	11:30	原 谷	秩父南	小鹿野	影 森	吉 田	秩父第一	花の木	高 篠
5	12:20	小鹿野	影 森	尾田蒔	横 瀨	久 那	高 篠	皆 野	秩父南
6	13:10	尾田蒔	横 瀨	原 谷	秩父南	秩父西	秩父第一	久 那	高 篠
7	14:00	大 田	影 森	長 漣	横 瀨	皆 野	秩父南	秩父西	秩父第一
8	14:50	長 漣	横 瀨	大 田	影 森				

決勝トーナメント出場決定戦	時間	対 戦	審 判
Bコート	15時40分	B1位 : C1位	B3位 : C3位

参加チーム 秩父第一、花の木、秩父南、秩父西、影 森、原 谷、尾田蒔、大 田、
(15) 高 篠、久 那、吉 田、皆 野、長 漣、小鹿野、横 瀨

シードチーム(フェスティバル) 1位 尾田蒔、2位 吉 田、3位 花の木、4位 原 谷

Aクラス（6年生決勝トーナメント、1月20日）影森グランド



対戦・審判割当表

	時間	対戦	審判
A②	10:00	A1位 対 B・Cの勝者	5年A①のチーム
B②	10:00	D1位 対 E1位	5年B①のチーム
A④	12:00	A②の勝者 対 B②の勝者	5年A③のチーム
B④	12:00	A②の負者 対 B②の負者	5年B③のチーム

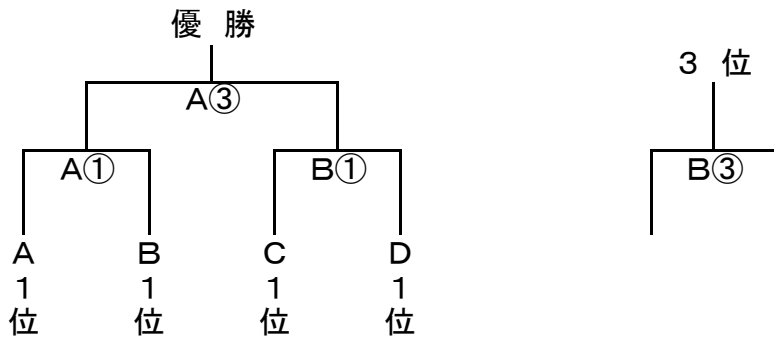
順位 1位

2位

3位

4位

Bクラス（5年生決勝トーナメント、1月20日）影森グランド



対戦・審判割当表

	時間	対戦	審判
A①	9:00	A1位 対 B1位	6年A②のチーム
B①	9:00	C1位 対 D1位	6年B②のチーム
A③	11:00	A①の勝者 対 B①の勝者	6年A④のチーム
B③	11:00	A①の負者 対 B①の負者	6年B④のチーム

順位 1位

2位

3位

4位