

Bクラス（5年生以下）予選リーグ・1月19日・影森グランド

Aブロック		吉田	長瀬	横瀬		勝点	得点	失点	得失点差	順位
1	吉田	\	-	-	\					
2	長瀬	-	\	-						
3	横瀬	-	-	\						

Bブロック		花の木	小鹿野	影森	原谷	勝点	得点	失点	得失点差	順位
4	花の木	\	-	-	\					
5	小鹿野	-	\	-						
6	影森	-	-	\						
7	原谷	\	-	-	\					

Cブロック		秩父南	高篠	皆野	尾田蒔	勝点	得点	失点	得失点差	順位
8	秩父南	\	-	-	\					
9	高篠	-	\	-						
10	皆野	-	-	\						
11	尾田蒔	\	-	-	\					

Dブロック		秩父西	久那	秩父第一		勝点	得点	失点	得失点差	順位
12	秩父西	\	-	-	\					
13	久那	-	\	-						
14	秩父第一	-	-	\						

対戦・審判割当表

Aコート

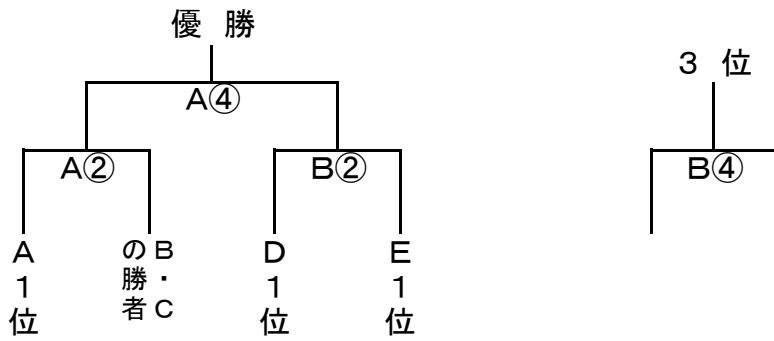
Bコート

	時間	対戦		審判		対戦		審判	
第1	9:00	花の木	小鹿野	吉田	長瀬	秩父南	高篠	秩父西	久那
第2	9:50	吉田	長瀬	花の木	小鹿野	秩父西	久那	秩父南	高篠
第3	10:40	花の木	影森	小鹿野	原谷	秩父南	皆野	高篠	尾田蒔
第4	11:30	吉田	横瀬	花の木	影森	秩父西	秩父第一	秩父南	皆野
第5	12:20	小鹿野	原谷	吉田	横瀬	高篠	尾田蒔	秩父西	秩父第一
第6	13:10	長瀬	横瀬	影森	原谷	久那	秩父第一	皆野	尾田蒔
第7	14:00	影森	原谷	長瀬	横瀬	皆野	尾田蒔	久那	秩父第一

参加チーム (14) 秩父第一、花の木、秩父南、秩父西、影森、原谷、尾田蒔、高篠、久那、吉田、皆野、長瀬、小鹿野、横瀬、

シードチーム(フェスティバル) 1位 吉田、2位 秩父西、3位 秩父南、4位 花の木

Aクラス（6年生決勝トーナメント、1月20日）影森グランド



対戦・審判割当表

	時間	対戦	審判
A②	10:00	A1位 B・Cの勝者	5年A①のチーム
B②	10:00	D1位 E1位	5年B①のチーム
A④	12:00	A②の勝者 B②の勝者	5年A③のチーム
B④	12:00	A②の負者 B②の負者	5年B③のチーム

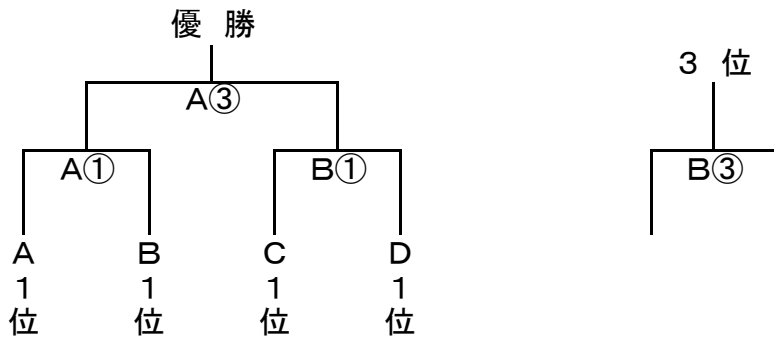
順位 1位

2位

3位

4位

Bクラス（5年生決勝トーナメント、1月20日）影森グランド



対戦・審判割当表

	時間	対戦	審判
A①	9:00	A1位 B1位	6年A②のチーム
B①	9:00	C1位 D1位	6年B②のチーム
A③	11:00	A①の勝者 B①の勝者	6年A④のチーム
B③	11:00	A①の負者 B①の負者	6年B④のチーム

順位 1位

2位

3位

4位