

Aクラス（6年生以下）予選リーグ・4月20日・影森グランド

Aブロック		秩父西	花の木	小鹿野		勝点	得点	失点	得失点差	順位
1	秩父西		-	-						
2	花の木	-		-						
3	小鹿野	-	-							

Bブロック		横瀬	秩父第一	吉田	長瀬	勝点	得点	失点	得失点差	順位
4	横瀬		-	-						
5	秩父第一	-		-						
6	吉田	-	-							
7	長瀬	-	-	-						

Cブロック		高篠	原谷	秩父南		勝点	得点	失点	得失点差	順位
8	高篠		-	-						
9	原谷	-		-						
10	秩父南	-	-							

Dブロック		影森	皆野	尾田蒔		勝点	得点	失点	得失点差	順位
11	影森		-	-						
12	皆野	-		-						
13	尾田蒔	-	-							

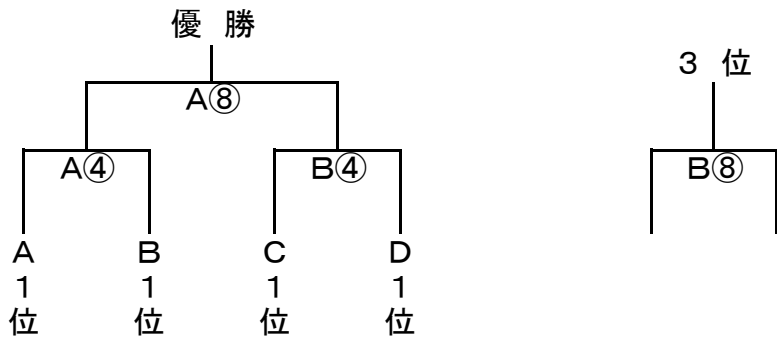
対戦・審判割当表

	時間	Aコート				Bコート			
		対戦		審判		対戦		審判	
第1	9:00	秩父西	花の木	横瀬	秩父第一	高篠	原谷	影森	皆野
第2	9:50	横瀬	秩父第一	秩父西	花の木	影森	皆野	高篠	原谷
第3	10:40	秩父西	小鹿野	吉田	長瀬	高篠	秩父南	影森	尾田蒔
第4	11:30	吉田	長瀬	秩父西	小鹿野	影森	尾田蒔	高篠	秩父南
第5	12:20	花の木	小鹿野	秩父第一	長瀬	原谷	秩父南	皆野	尾田蒔
第6	13:10	横瀬	吉田	花の木	小鹿野	皆野	尾田蒔	原谷	秩父南
第7	14:00	秩父第一	長瀬	横瀬	吉田				

参加チーム (13) 秩父第一、花の木、秩父南、秩父西、影森、原谷、尾田蒔、高篠、吉田、皆野、長瀬、小鹿野、横瀬

シードチーム(市民大会) 1位 秩父西、2位 影森、3位 高篠、4位 横瀬

Aクラス（6年生決勝トーナメント、6月15日）影森芝グランド



対戦・審判割当表

	時間	対戦	審判
A④	11:30	A1位 B1位	5年A②のチーム
B④	11:30	C1位 D1位	5年B②のチーム
A⑧	14:50	A④の勝者 B④の勝者	5年A⑥のチーム
B⑧	14:50	A④の負者 B④の負者	5年B⑥のチーム

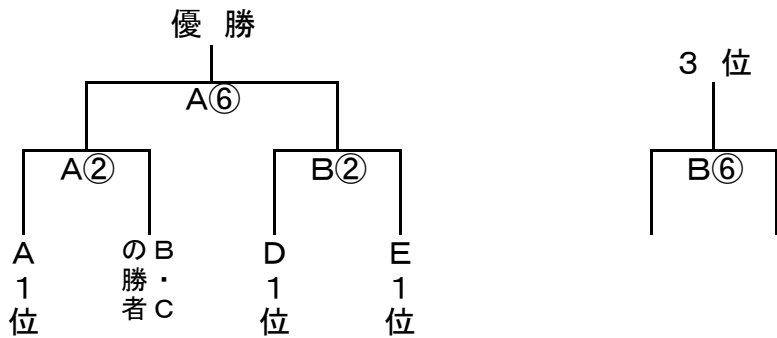
順位 1位

2位

3位

4位

Bクラス（5年生決勝トーナメント、6月15日）影森芝グランド



対戦・審判割当表

	時間	対戦	審判
A②	9:50	A1位 B・Cの勝者	6年A④のチーム
B②	9:50	D1位 E1位	6年B④のチーム
A⑥	13:10	A②の勝者 B②の勝者	6年A⑧のチーム
B⑥	13:10	A②の負者 B②の負者	6年B⑧のチーム

順位 1位

2位

3位

4位