

## Cクラス（4年生以下）予選リーグ・1月13日・影森グランド

| Aブロック |     | 小鹿野 | 吉田 | 花の木 |   | 勝点 | 得点 | 失点 | 得失点差 | 順位 |
|-------|-----|-----|----|-----|---|----|----|----|------|----|
| 1     | 小鹿野 | -   | -  | -   | / |    |    |    |      |    |
| 2     | 吉田  | -   | -  | -   | / |    |    |    |      |    |
| 3     | 花の木 | -   | -  | -   | / |    |    |    |      |    |

| Bブロック |     | 秩父西 | 横瀬 | 皆野 |   | 勝点 | 得点 | 失点 | 得失点差 | 順位 |
|-------|-----|-----|----|----|---|----|----|----|------|----|
| 4     | 秩父西 | -   | -  | -  | / |    |    |    |      |    |
| 5     | 横瀬  | -   | -  | -  | / |    |    |    |      |    |
| 6     | 皆野  | -   | -  | -  | / |    |    |    |      |    |

| Cブロック |    | 原谷 | 大田 | 影森 |   | 勝点 | 得点 | 失点 | 得失点差 | 順位 |
|-------|----|----|----|----|---|----|----|----|------|----|
| 7     | 原谷 | -  | -  | -  | / |    |    |    |      |    |
| 8     | 大田 | -  | -  | -  | / |    |    |    |      |    |
| 9     | 影森 | -  | -  | -  | / |    |    |    |      |    |

| Dブロック |      | 久那 | 高篠 | かみたの |   | 勝点 | 得点 | 失点 | 得失点差 | 順位 |
|-------|------|----|----|------|---|----|----|----|------|----|
| 10    | 久那   | -  | -  | -    | / |    |    |    |      |    |
| 11    | 高篠   | -  | -  | -    | / |    |    |    |      |    |
| 12    | かみたの | -  | -  | -    | / |    |    |    |      |    |

| Eブロック |      | 秩父南 | 秩父第一 | 尾田蒔 |   | 勝点 | 得点 | 失点 | 得失点差 | 順位 |
|-------|------|-----|------|-----|---|----|----|----|------|----|
| 13    | 秩父南  | -   | -    | -   | / |    |    |    |      |    |
| 14    | 秩父第一 | -   | -    | -   | / |    |    |    |      |    |
| 15    | 尾田蒔  | -   | -    | -   | / |    |    |    |      |    |

### 対戦・審判割当表

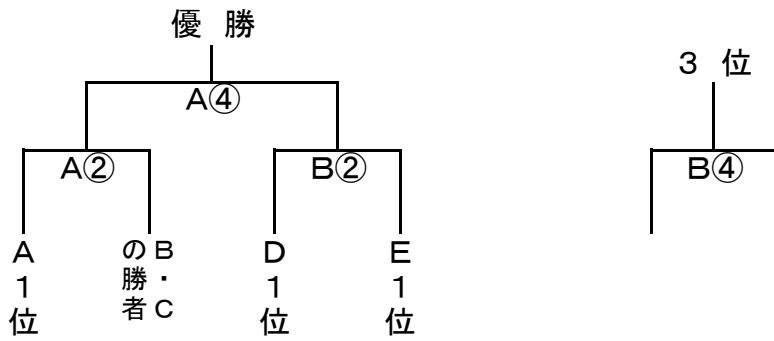
|    | 時間    | Aコート |     |     |     | Bコート |      |      |      |
|----|-------|------|-----|-----|-----|------|------|------|------|
|    |       | 対戦   |     | 審判  |     | 対戦   |      | 審判   |      |
| 第1 | 9:00  | 秩父西  | 横瀬  | 原谷  | 大田  | 久那   | 高篠   | 秩父南  | 秩父第一 |
| 第2 | 9:40  | 原谷   | 大田  | 小鹿野 | 吉田  | 秩父南  | 秩父第一 | 久那   | 高篠   |
| 第3 | 10:20 | 小鹿野  | 吉田  | 秩父西 | 横瀬  | 久那   | かみたの | 秩父南  | 尾田蒔  |
| 第4 | 11:00 | 秩父西  | 皆野  | 原谷  | 影森  | 秩父南  | 尾田蒔  | 久那   | かみたの |
| 第5 | 11:40 | 原谷   | 影森  | 小鹿野 | 花の木 | 高篠   | かみたの | 横瀬   | 皆野   |
| 第6 | 12:20 | 小鹿野  | 花の木 | 秩父西 | 皆野  | 秩父第一 | 尾田蒔  | 高篠   | かみたの |
| 第7 | 13:00 | 大田   | 影森  | 吉田  | 花の木 | 横瀬   | 皆野   | 秩父第一 | 尾田蒔  |
| 第8 | 13:40 | 吉田   | 花の木 | 大田  | 影森  |      |      |      |      |

| 決勝トーナメント出場決定戦 | 時間     | 対戦        | 審判        |
|---------------|--------|-----------|-----------|
| Bコート          | 14時20分 | B1位 : C1位 | B3位 : C3位 |

参加チーム (15) 秩父第一、花の木、秩父南、秩父西、影森、原谷、尾田蒔、大田、高篠、久那、吉田、皆野、小鹿野、横瀬、かみたの

シードチーム(フェスティバル) 1位 小鹿野、2位 秩父南、3位 久那、4位 秩父西

## Cクラス（4年生決勝トーナメント、1月20日）影森芝グランド



### 対戦・審判割当表

|    | 時間    | 対戦            | 審判       |
|----|-------|---------------|----------|
| A② | 10:00 | A1位 対 B・Cの勝者  | 3年A①のチーム |
| B② | 10:00 | D1位 対 E1位     | 3年B①のチーム |
| A④ | 12:00 | A②の勝者 対 B②の勝者 | 3年A③のチーム |
| B④ | 12:00 | A②の負者 対 B②の負者 | 3年B③のチーム |

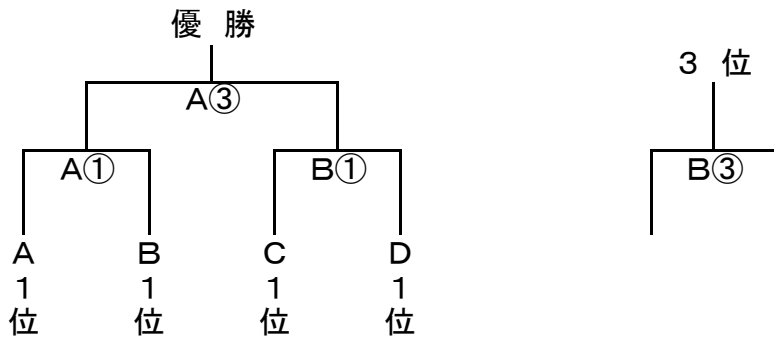
順位 1位

2位

3位

4位

## Dクラス（3年生決勝トーナメント、1月20日）影森芝グランド



### 対戦・審判割当表

|    | 時間    | 対戦            | 審判       |
|----|-------|---------------|----------|
| A① | 9:00  | A1位 対 B1位     | 4年A②のチーム |
| B① | 9:00  | C1位 対 D1位     | 4年B②のチーム |
| A③ | 11:00 | A①の勝者 対 B①の勝者 | 4年A④のチーム |
| B③ | 11:00 | A①の負者 対 B①の負者 | 4年B④のチーム |

順位 1位

2位

3位

4位