

Bクラス（5年生以下）予選リーグ・5月18日・影森グランド

Aブロック		秩父南	長 瀬	大 田		勝 点	得 点	失 点	得失点差	順 位
1	秩父南	-	-	-	\					
2	長 瀬	-	-	-						
3	大 田	-	-	-						

Bブロック		秩父西	影 森	皆 野		勝 点	得 点	失 点	得失点差	順 位
4	秩父西	-	-	-	\					
5	影 森	-	-	-						
6	皆 野	-	-	-						

Cブロック		秩父第一	花の木	原 谷		勝 点	得 点	失 点	得失点差	順 位
7	秩父第一	-	-	-	\					
8	花の木	-	-	-						
9	原 谷	-	-	-						

Dブロック		久 那	高 篠	小鹿野		勝 点	得 点	失 点	得失点差	順 位
10	久 那	-	-	-	\					
11	高 篠	-	-	-						
12	小鹿野	-	-	-						

Eブロック		吉 田	横 瀬	尾田蒔		勝 点	得 点	失 点	得失点差	順 位
13	吉 田	-	-	-	\					
14	横 瀬	-	-	-						
15	尾田蒔	-	-	-						

対戦・審判割当表

Aコート

Bコート

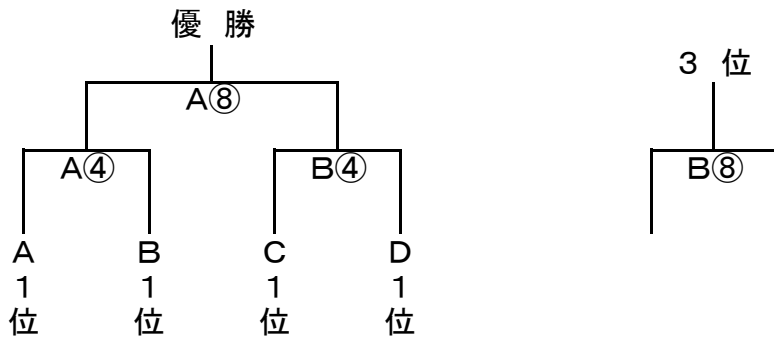
第	時間	対 戦		審 判		対 戦		審 判	
		対	戦	審	判	対	戦	審	判
1	9:00	秩父西	影 森	秩父第一	花の木	久 那	高 篠	吉 田	横 瀬
2	9:50	秩父第一	花の木	秩父南	長 瀬	吉 田	横 瀬	久 那	高 篠
3	10:40	秩父南	長 瀬	秩父西	影 森	久 那	小鹿野	吉 田	尾田蒔
4	11:30	秩父西	皆 野	秩父第一	原 谷	吉 田	尾田蒔	久 那	小鹿野
5	12:20	秩父第一	原 谷	秩父南	大 田	高 篠	小鹿野	影 森	皆 野
6	13:10	秩父南	大 田	秩父西	皆 野	横 瀬	尾田蒔	高 篠	小鹿野
7	14:00	花の木	原 谷	長 瀬	大 田	影 森	皆 野	横 瀬	尾田蒔
8	14:50	長 瀬	大 田	花の木	原 谷				

決勝トーナメント出場決定戦 Bコート	時間	対 戦		審 判	
	14時30分	B1位	C1位	B3位	C3位

参加チーム (15) 秩父第一、花の木、秩父南、秩父西、影 森、原 谷、尾田蒔 大 田、
高 篠、久 那、吉 田、皆 野、長 瀬、小鹿野、横 瀬

シードチーム(市民大会) 1位 秩父南、2位 吉 田、3位 久 那、4位 秩父西

Aクラス（6年生決勝トーナメント、6月15日）影森芝グラウンド



対戦・審判割当表

	時間	対戦	審判
A④	11:30	A1位 B1位	5年A②のチーム
B④	11:30	C1位 D1位	5年B②のチーム
A⑧	14:50	A④の勝者 B④の勝者	5年A⑥のチーム
B⑧	14:50	A④の負者 B④の負者	5年B⑥のチーム

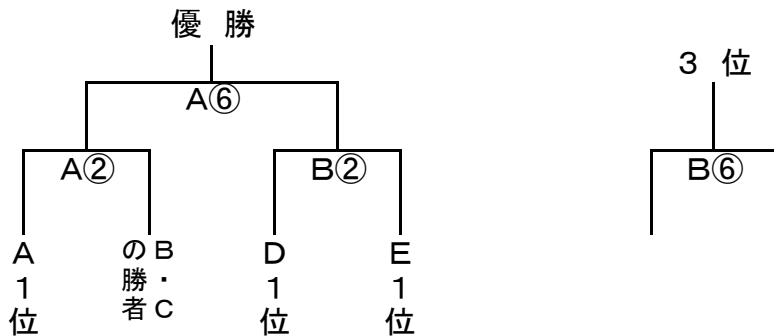
順位 1位

2位

3位

4位

Bクラス（5年生決勝トーナメント、6月15日）影森芝グラウンド



対戦・審判割当表

	時間	対戦	審判
A②	9:50	A1位 B・Cの勝者	6年A④のチーム
B②	9:50	D1位 E1位	6年B④のチーム
A⑥	13:10	A②の勝者 B②の勝者	6年A⑧のチーム
B⑥	13:10	A②の負者 B②の負者	6年B⑧のチーム

順位 1位

2位

3位

4位