

Cクラス（4年生以下）予選リーグ・4月20日・影森グランド

| Aブロック | | 小鹿野 | 大田 | 吉田 | | 勝点 | 得点 | 失点 | 得失点差 | 順位 |
|-------|-----|-----|----|----|--|----|----|----|------|----|
| 1 | 小鹿野 | - | - | - | | | | | | |
| 2 | 大田 | - | - | - | | | | | | |
| 3 | 吉田 | - | - | - | | | | | | |

| Bブロック | | 秩父西 | 花の木 | 横瀬 | 皆野 | 勝点 | 得点 | 失点 | 得失点差 | 順位 |
|-------|-----|-----|-----|----|----|----|----|----|------|----|
| 4 | 秩父西 | - | - | - | - | | | | | |
| 5 | 花の木 | - | - | - | - | | | | | |
| 6 | 横瀬 | - | - | - | - | | | | | |
| 7 | 皆野 | - | - | - | - | | | | | |

| Cブロック | | 秩父第一 | 秩父南 | 高篠 | | 勝点 | 得点 | 失点 | 得失点差 | 順位 |
|-------|------|------|-----|----|--|----|----|----|------|----|
| 8 | 秩父第一 | - | - | - | | | | | | |
| 9 | 秩父南 | - | - | - | | | | | | |
| 10 | 高篠 | - | - | - | | | | | | |

| Dブロック | | 久那 | 原谷 | 影森 | | 勝点 | 得点 | 失点 | 得失点差 | 順位 |
|-------|----|----|----|----|--|----|----|----|------|----|
| 11 | 久那 | - | - | - | | | | | | |
| 12 | 原谷 | - | - | - | | | | | | |
| 13 | 影森 | - | - | - | | | | | | |

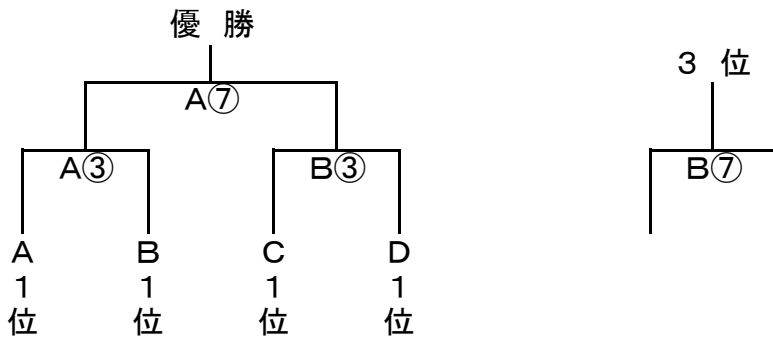
対戦・審判割当表

| 時間 | Aコート | | | | Bコート | | | |
|----------|------|-----|-----|-----|------|-----|------|-----|
| | 対戦 | | 審判 | | 対戦 | | 審判 | |
| 第1 9:00 | 小鹿野 | 大田 | 秩父西 | 花の木 | 秩父第一 | 秩父南 | 久那 | 原谷 |
| 第2 9:40 | 秩父西 | 花の木 | 小鹿野 | 大田 | 久那 | 原谷 | 秩父第一 | 秩父南 |
| 第3 10:20 | 小鹿野 | 吉田 | 横瀬 | 皆野 | 秩父第一 | 高篠 | 久那 | 影森 |
| 第4 11:00 | 横瀬 | 皆野 | 小鹿野 | 吉田 | 久那 | 影森 | 秩父第一 | 高篠 |
| 第5 11:40 | 大田 | 吉田 | 花の木 | 皆野 | 秩父南 | 高篠 | 原谷 | 影森 |
| 第6 12:20 | 秩父西 | 横瀬 | 大田 | 吉田 | 原谷 | 影森 | 秩父南 | 高篠 |
| 第7 13:00 | 花の木 | 皆野 | 秩父西 | 横瀬 | | | | |

参加チーム 秩父第一、花の木、秩父南、秩父西、影森、原谷、大田、高篠、
 (13) 久那、吉田、皆野、小鹿野、横瀬

シードチーム(市民大会) 1位 小鹿野、2位 久那、3位 秩父第一、4位 秩父西

Cクラス（4年生決勝トーナメント、6月15日）影森芝グラウンド



対戦・審判割当表

| | 時間 | 対戦 | 審判 |
|----|-------|---------------|----------|
| A③ | 10:40 | A1位 B1位 | 3年A①のチーム |
| B③ | 10:40 | C1位 D1位 | 3年B①のチーム |
| A⑦ | 14:00 | A③の勝者 B③の勝者 | 3年A⑤のチーム |
| B⑦ | 14:00 | A③の負者 B③の負者 | 3年B⑤のチーム |

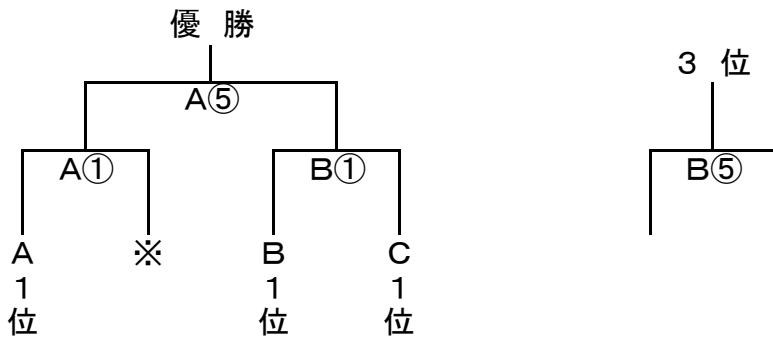
順位 1位

2位

3位

4位

Dクラス（3年生決勝トーナメント 6月15日）影森芝グラウンド



※各グループ2位のうち成績上位1チーム

対戦・審判割当表

| | 時間 | 対戦 | 審判 |
|----|-------|---------------|----------|
| A① | 9:00 | A1位 ※ | 4年A③のチーム |
| B① | 9:00 | B1位 C1位 | 4年B③のチーム |
| A⑤ | 12:20 | A①の勝者 B①の勝者 | 4年A⑦のチーム |
| B⑤ | 12:20 | A①の負者 B①の負者 | 4年B⑦のチーム |

順位 1位

2位

3位

4位